

СТАНОК ДЛЯ ПРОПИТКИ ИЗДЕЛИЙ ИЗ ДРЕВЕСИНЫ ПРОХОДНОГО ТИПА: «SCORPION 20»

Назначение

Предназначен для нанесения на изделия из древесины различных пропиток, в том числе огнезащитных составов и пропиток на водной основе.

Область применения

Антисептирование древесины, т.е. защита ее от проявлений гниения — синевы, плесени, грибка и пр. Также пропитка повышает противопожарные свойства древесины, придает ей желаемый цвет (тонирование).

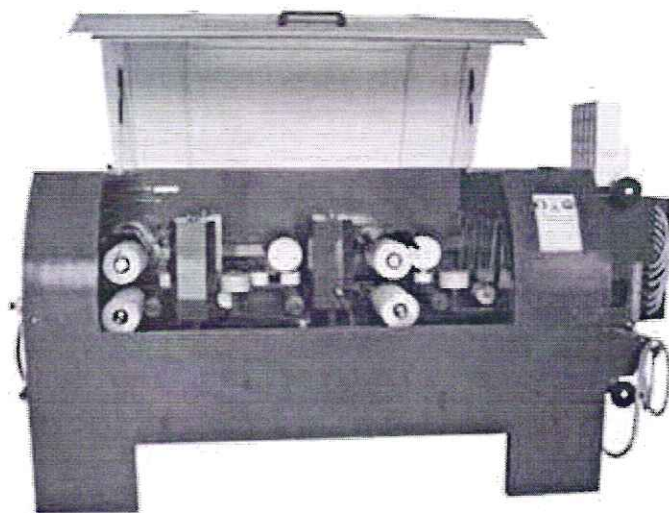
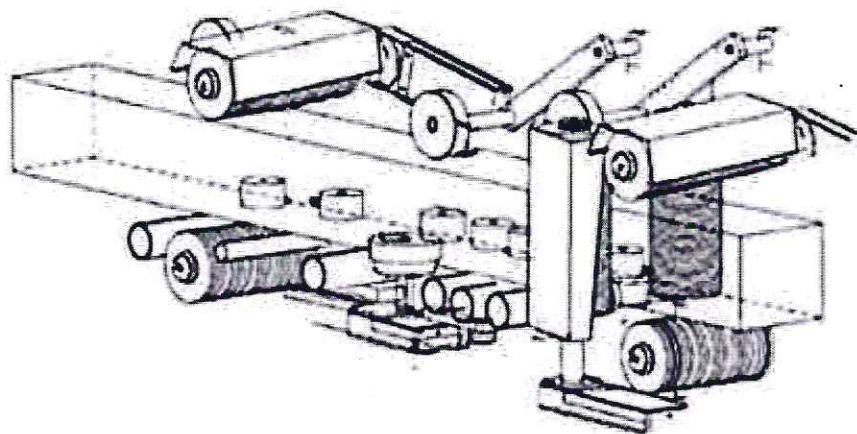


Схема обработки

1. Станок для импергнации с 6-ю щетками. В данной комплектации предусматривается оснащение стандартного станка 6 нейлоновыми щетками.



Виды обрабатываемых изделий



Основные технические характеристики

Наименование параметров	Модель
	Scorpion 20
Максимальная ширина заготовки, мм	320
Максимальная высота заготовки, мм	200
Минимальная длина заготовки, мм	1000 (750 спец.компл.)
Кол-во приводных роликов, шт.	4
Кол-во нейлоновых щеток, шт.	6
Диаметр щеток, мм	160
Скорость вращения щеток	Постоянная (нерегулируемая)
Кол-во щеток на каждой обрабатываемой стороне, шт.	4 горизонт. + 2 вертикальн.
Скорость подачи, м/мин	8 — 50
Подача краски	Пневматическая (распыление)
Габариты, мм	2200 x 1400 x 1000

Конструктивные особенности

Конструктивные особенности обеспечивают высокое качество нанесения пропитки, удобство обслуживания станка и повышают его производительность.

Форсунки с индивидуальными заглушками	Форсунки распылителей оборудованы индивидуальными заглушками, и в зависимости от площади обрабатываемой поверхности могут настраиваться на оптимальные режимы обработки с точки зрения качества нанесения и расхода распыляемого состава.
Бесступенчатая регулировка скорости подачи приводных роликов	Подача заготовок осуществляется с помощью приводных роликов со скоростью в диапазоне от 8 до 50 м/мин. Это позволяет легко встроить станок в технологическую линию, а также регулировать толщину наносимого покрытия.
Щетки из нейлона и натуральных волокон	Благодаря уникальной структуре щеток достигается однородность и равномерность нанесенного покрытия. Комплект щеток смонтирован на подвижном суппорте с маховиком для настройки положения щеток, в зависимости от высоты обрабатываемой заготовки.
Высокая антикоррозионная защита узлов и деталей	Во время обработки детали полностью исключается попадание распыляемой жидкости на детали и механизмы станка.
Высокоэффективная система рециркуляции	Пропитка, оставшаяся после удаления ее излишков с обработанных заготовок, собирается, фильтруется от

	<p>мусора и впоследствии используется повторно. Станок отвечает всем современным требованиям по экологической безопасности.</p>
<p>Дополнительные опции к станку Scorpion 20</p>	<ul style="list-style-type: none"> • Система обдува для погонажа (2 форсунки с каждой стороны); • Комплект рольгангов погрузки / разгрузки (ширина 650 мм X длина 2500 мм); • Приспособление из холостых роликов для подачи коротких заготовок (до 750 мм); • Бачок для щеток.